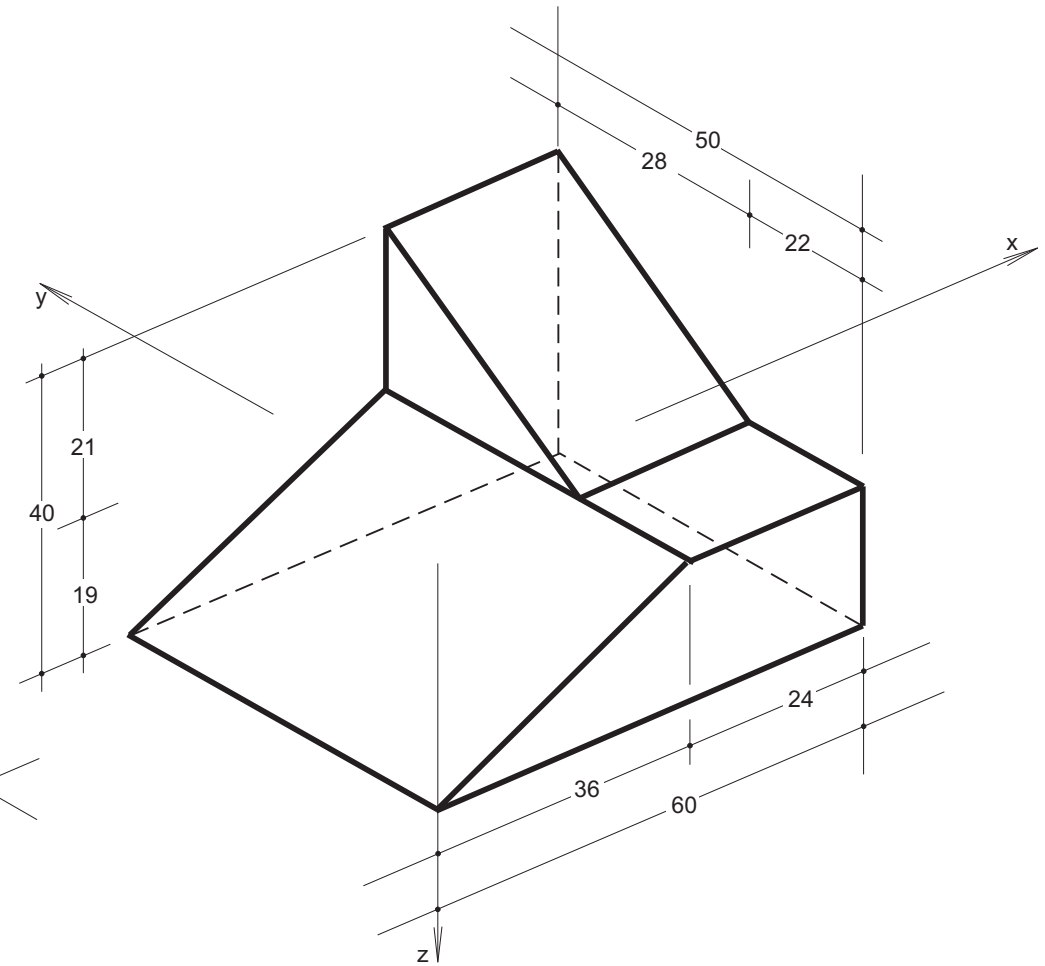
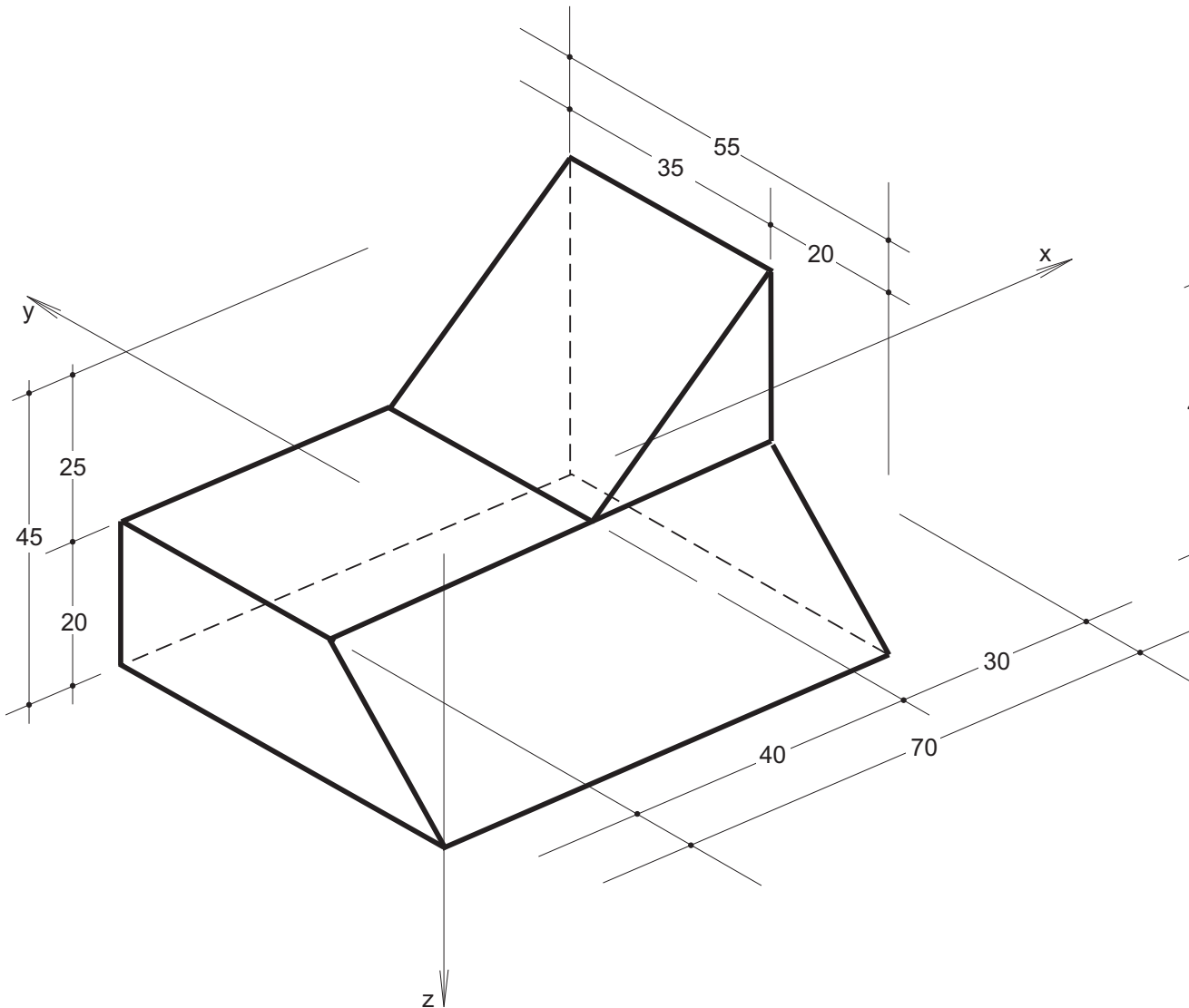




1- Reproduza o objeto dado abaixo obedecendo as cotas que se apresentam.





2- Represente as cotas do objeto dado abaixo.

